

PARADERO

ECONÓMICO

Este paradero de autobuses con un diseño moderno y versátil se adapta a diversos espacios urbanos con tránsito de transporte público, que necesitan proporcionar un espacio práctico y cómodo para los pasajeros. En MR Fabricamos este paradero de autobuses para ser uno de los más económicos e integral del mercado.



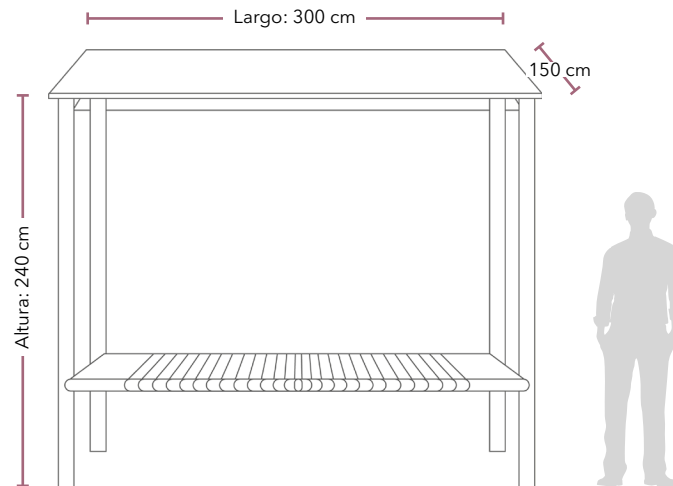
CARACTERÍSTICAS

- ✓ Plazas: 4- 6 personas
- ✓ Material del cuerpo: Acero
- ✓ Techo: Aluminio 3003
- ✓ Pintura: Termoconvertible

APLICACIONES

- ✓ Centros históricos
- ✓ Plazas
- ✓ Parques
- ✓ Vialidades

MEDIDAS



*Otros elementos del mobiliario como botes de basura son cotizados por separado, solo son colocados para ejemplificar las dimensiones.

**La estatura promedio por persona es de 160cm.

GARANTÍA: Cada producto MR es validado durante la producción, pasando por una serie de pruebas que cumplen con los estándares requeridos en áreas exteriores, calles y vialidades, garantizando su desempeño confiable y constante.