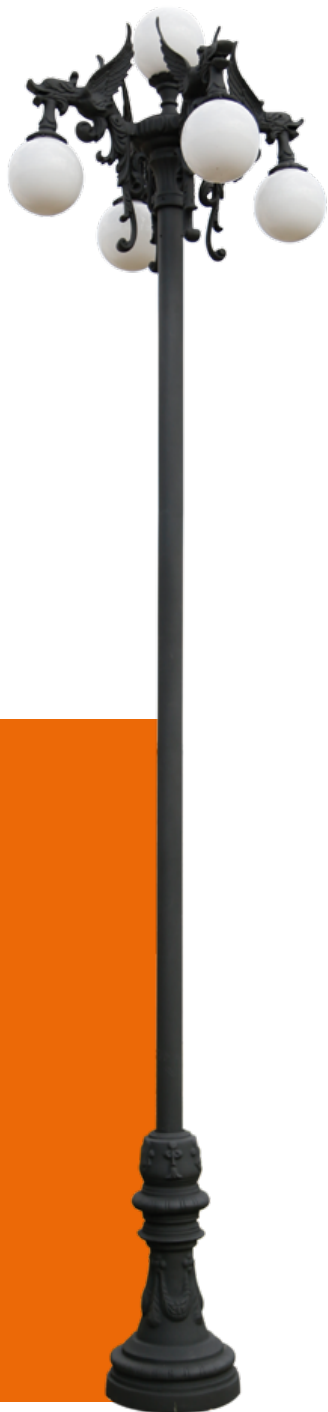


POSTE GÁRGOLAS

Comúnmente llamado postes gárgola o postes de dragones posee un diseño clásico conservador para disponerse en la punta de poste para luminarias, candelabros o fachadas. Eminentemente decorativos ideales para pueblos con encanto o pueblos mágicos.



CARACTERÍSTICAS GENERALES

- ✓ Fabricado en tubo de acero caña recta circular
- ✓ Altura: 3-5 metros
- ✓ Base: Chapultepec / Francesa / 1920
- ✓ Material del poste: Acero
- ✓ Material de la base: Aluminio 3003
- ✓ Material punta: Aluminio 3003
- ✓ Pintura: Termoconvertible
- ✓ Fijación : Anclas de acero
- ✓ Opción galvanizado disponible*

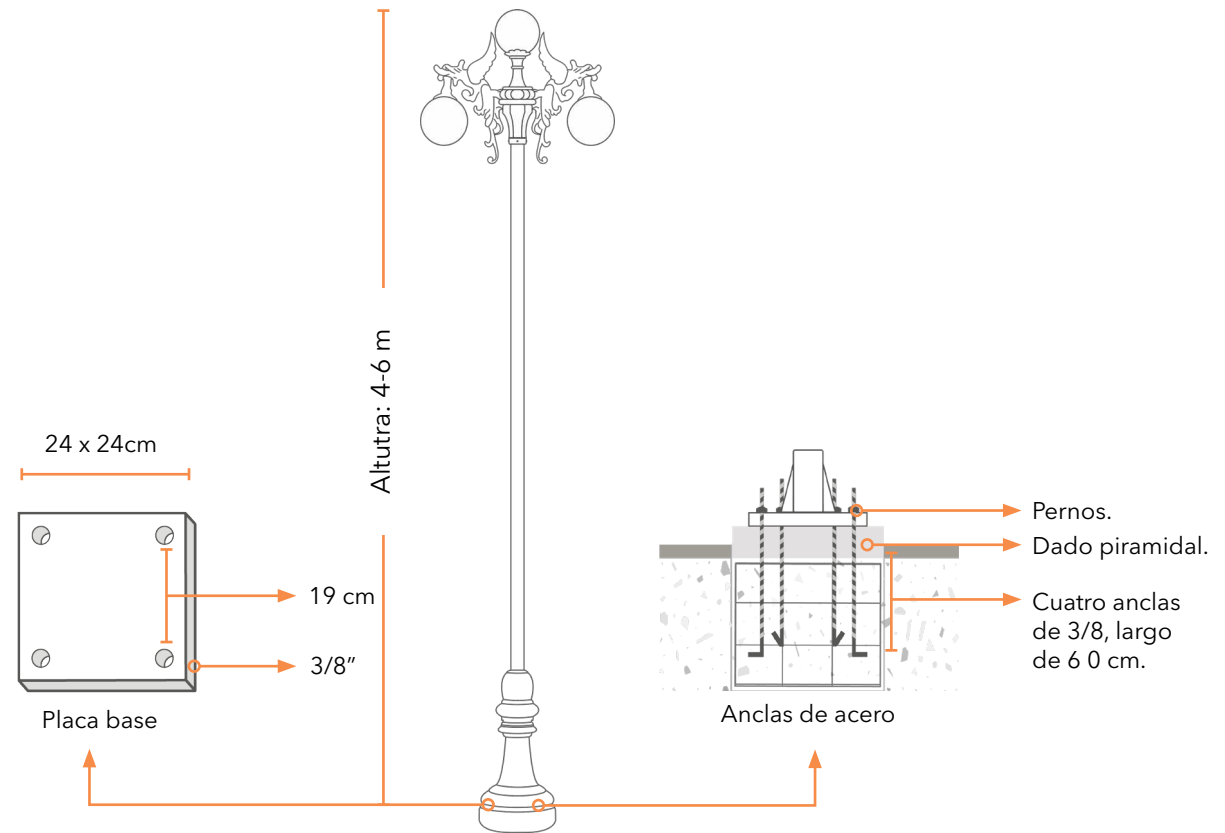
APLICACIONES

- ✓ Vialidades
- ✓ Parques y jardines
- ✓ Centros históricos
- ✓ Zonas urbanas peatonales

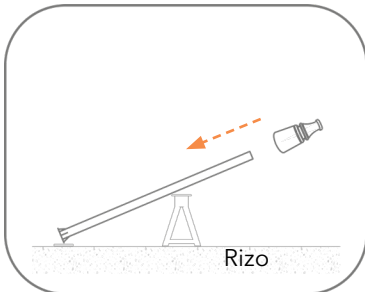
VARIACIONES

Holandesa	Esfera	Gárgola	Pipa

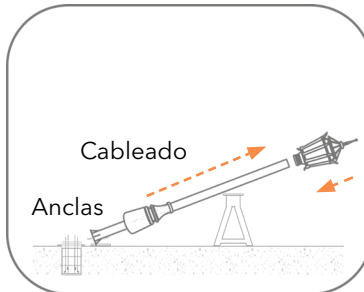
MEDIDAS



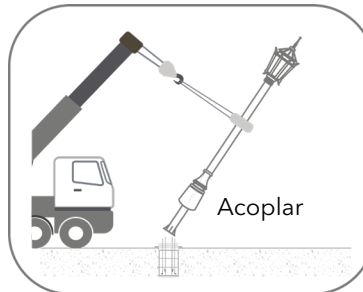
METODO DE INSTALACIÓN



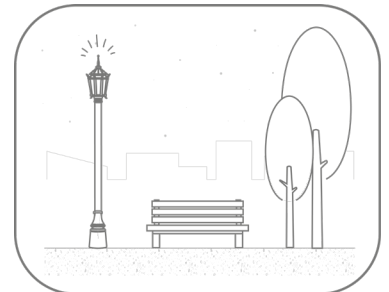
Paso 1:
En un burro o soporte colocar el poste en posición diagonal, sin retirar el plástico. Introducir la base por la parte superior y se sostiene a la base a unos centímetros por encima de la placa de soporte.



Paso 2:
Porta la parte superior se acopla la luminaria con su cableado y se aprietan los tornillos correspondientes. Se comienza a introducir el cableado eléctrico al interior del poste.



Paso 3:
Con la ayuda de una grúa con cinchos de tela o un material suave, se va levantando el poste buscando posicionar la placa base en las anclas instaladas previamente, se endereza y se aprietan las tuercas, se baja la base y se coloca encima de la placa base.



Paso 4:
Tanto la base aluminio como el poste deben ser colocados en el poste cuando este cuenta con su protección plástica, para evitar rayones o lastimar la pintura por la fricción. En caso de ambientes muy húmedos se recomienda no dejar los productos la interior del plástico por un tiempo prolongado.



* Las medidas de la placa base pueden variar de 24x24cm a 28x28cm, según la altura del poste

GARANTÍA: Cada Poste es validado durante la producción, pasando por una serie de pruebas que cumplen con los estándares requeridos en áreas exteriores, calles y vialidades, garantizando su desempeño confiable y constante.

La instalación de los postes debe efectuarse adecuadamente para poder cumplir con la garantía del producto.