

POSTE

UNIVERSIDAD

PATENTE: 22119

Poste tradicional para alumbrado y luminarias viales, ideal para zonas con alto flujo vehicular y zonas peatonales. Su forma minimalista y estilizada resalta la belleza de las avenidas otorgando diversas alturas para una iluminación adecuada.



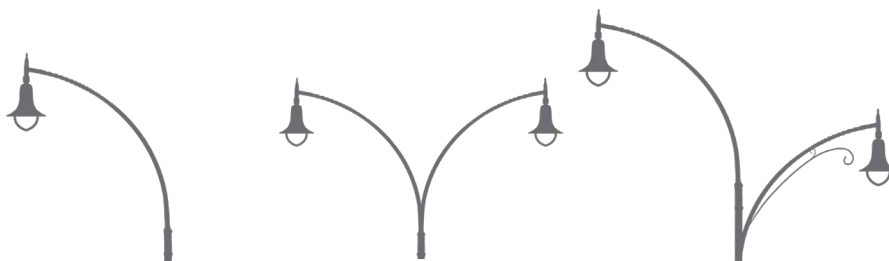
CARACTERÍSTICAS GENERALES

- ✓ Fabricado en tubo de acero caña recta circular
- ✓ Altura: 7-9 metros
- ✓ Base: Tlalpan
- ✓ Material del poste: Acero
- ✓ Material de la base: Aluminio 3003
- ✓ Material del Rizo: Acero
- ✓ Pintura: Termoconvertible
- ✓ Opción galvanizado disponible*

APLICACIONES

- ✓ Vialidades
- ✓ Parques y jardines
- ✓ Centros históricos
- ✓ Zonas urbanas peatonales

VARIACIONES

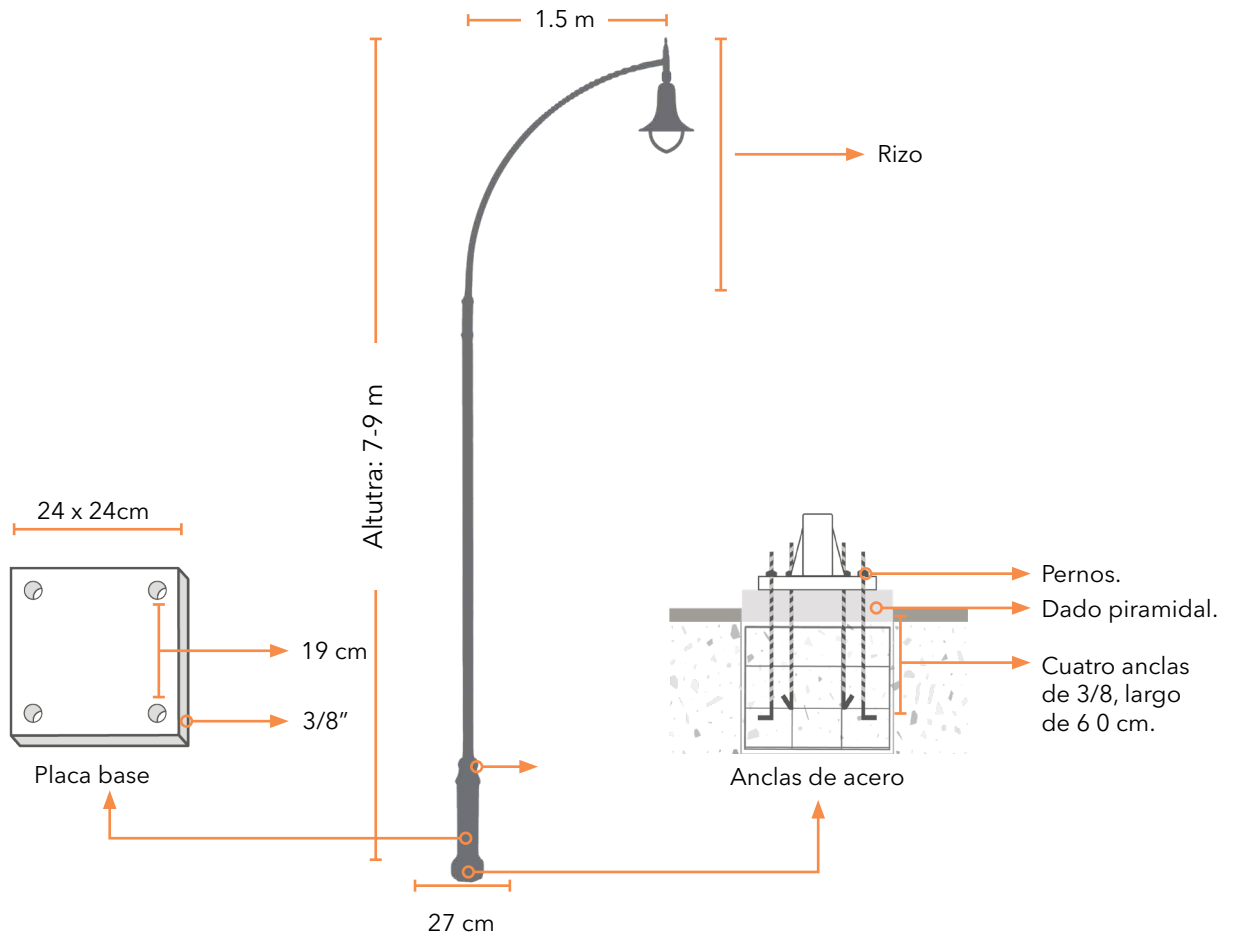


Sencillo

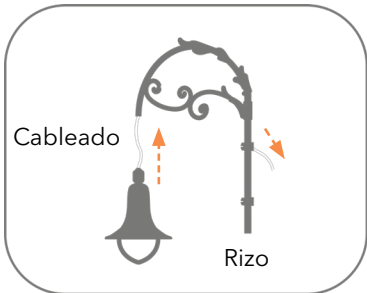
Doble

Vial/Peatonal

MEDIDAS

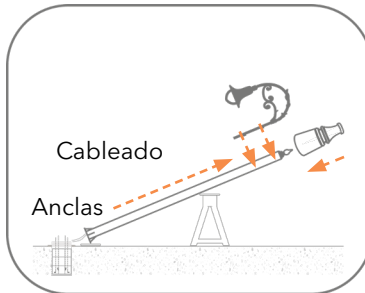


METODO DE INSTALACIÓN



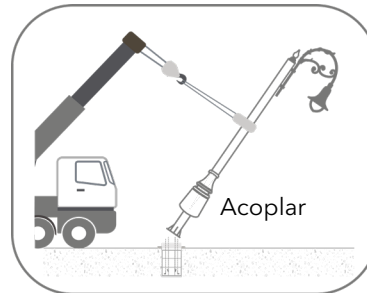
Paso 1:

Primeramente se debe instalar el cableado de la luminaria por el interior del rizo y asegurarla con los pernos correspondientes. Posteriormente en un burro o soporte colocar el poste en posición diagonal, sin retirar el plástico.



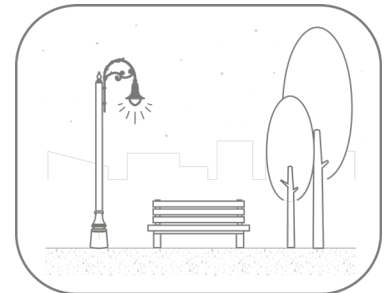
Paso 2:

Introducir la base por la parte superior acoplar el rizo con la luminaria y apretar los tornillos de esta sección. Se sostiene a la base a unos centímetros por encima de la placa de soporte y se comienza a introducir el cableado eléctrico al interior del poste.



Paso 3:

Con la ayuda de una grúa con cinchos de tela o un material suave, se va levantando el poste buscando posicionar la placa base en las anclas instaladas previamente, se endereza y se aprietan las tuercas, se baja la base y se coloca encima de la placa base.



Paso 4:

Tanto el rizo como la base aluminio deben ser colocados en el poste cuando este cuenta con su protección plástica, para evitar rayones o lastimar la pintura por la fricción. En caso de ambientes muy húmedos se recomienda no dejar los productos la interior del plástico por un tiempo prolongado.



GARANTÍA: Cada Poste es validado durante la producción, pasando por una serie de pruebas que cumplen con los estándares requeridos en áreas exteriores, calles y vialidades, garantizando su desempeño confiable y constante.

La instalación de los postes debe efectuarse adecuadamente para poder cumplir con la garantía del producto.