

POSTE

VERACRUZ

Poste para alumbrado público de diseño minimalista capaz de resaltar calles, avenidas, parques y plazas, genera un espacio armonioso y ayuda a tener una correcta ubicación de la luminarias para el tránsito de peatones y vehicular.



CARACTERÍSTICAS GENERALES

- ✓ Fabricado en tubo de acero caña recta circular
- ✓ Altura: 4-6 metros
- ✓ Base: Circular
- ✓ Material del poste: Acero
- ✓ Material de la base: Acero
- ✓ Material del Rizo: Acero
- ✓ Pintura: Termoconvertible
- ✓ Pintura: Termoconvertible
- ✓ Opción galvanizado disponible*

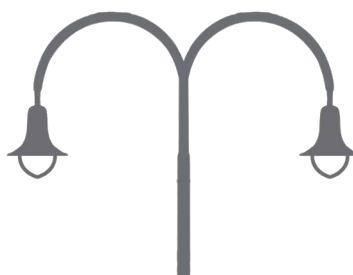
APLICACIONES

- ✓ Vialidades
- ✓ Parques y jardines
- ✓ Centros históricos
- ✓ Zonas urbanas peatonales

VARIACIONES



Sencillo

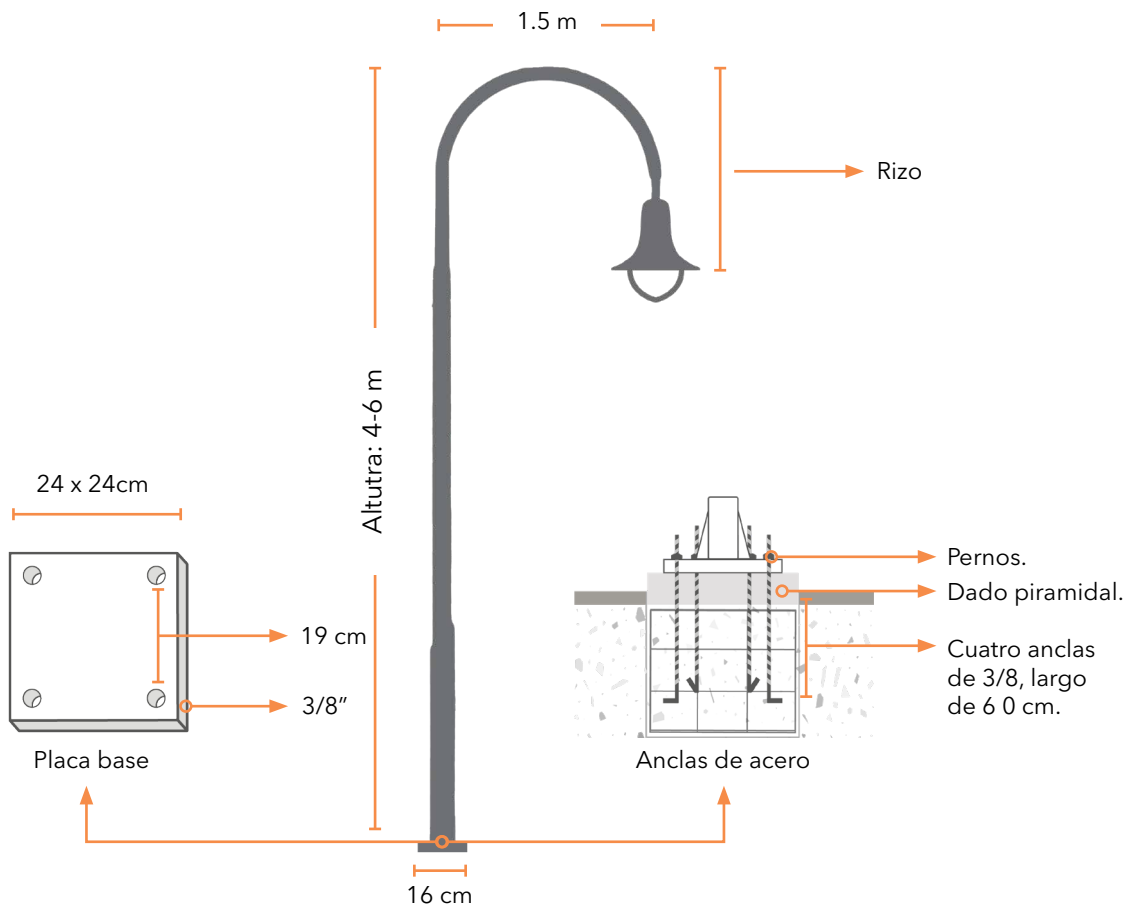


Doble

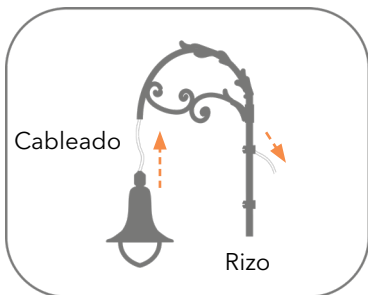


Vehicular / Peatonal

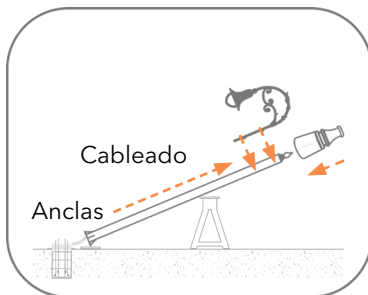
MEDIDAS



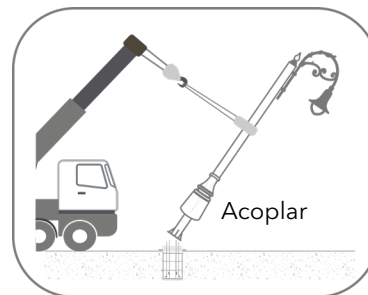
METODO DE INSTALACIÓN



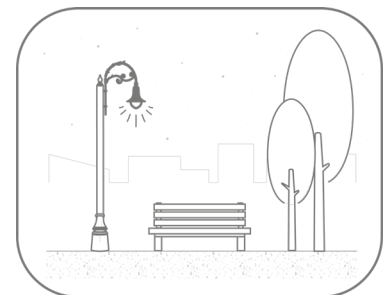
Paso 1: Primeramente se debe instalar el cableado de la luminaria por el interior del rizo y asegurarla con los pernos correspondientes. Posteriormente en un burro o soporte colocar el poste en posición diagonal, sin retirar el plástico.



Paso 2: Introducir la base por la parte superior acoplar el rizo con la luminaria y apretar los tornillos de esta sección. Se sostiene a la base a unos centímetros por encima de la placa de soporte y se comienza a introducir el cableado eléctrico al interior del poste.



Paso 3: Con la ayuda de una grúa con cinchos de tela o un material suave, se va levantando el poste buscando posicionar la placa base en las anclas instaladas previamente, se endereza y se aprietan las tuercas, se baja la base y se coloca encima de la placa base.



Paso 4: Tanto el rizo como la base aluminio deben ser colocados en el poste cuando este cuenta con su protección plástica, para evitar rayones o lastimar la pintura por la fricción. En caso de ambientes muy húmedos se recomienda no dejar los productos la interior del plástico por un tiempo prolongado.



Protección UV



Anti-Graffiti



Anticorrosión



Certificación ISO 2001-2015



HECHO EN MÉXICO



Peblos Mágicos



¡Más información!

GARANTÍA: Cada Poste es validado durante la producción, pasando por una serie de pruebas que cumplen con los estándares requeridos en áreas exteriores, calles y vialidades, garantizando su desempeño confiable y constante.

La instalación de los postes debe efectuarse adecuadamente para poder cumplir con la garantía del producto.