

LUMINARIA LED

QUBIT

Luminaria vial led contemporánea, vanguardista con lo último en tecnología LED para una iluminación excepcional. Inspirada en ciudades que desean evolucionar se puede instalar como punta de poste o con brazo.

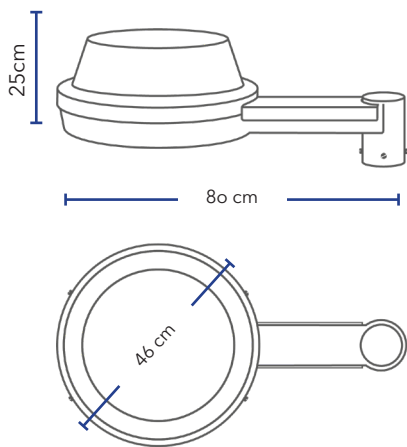


CARACTERÍSTICAS GENERALES

- ✔ Potencia 30-130 W
- ✔ Alta eficiencia lumínica hasta 160 l/W.
- ✔ Vida útil promedio >100,000 hrs.
- ✔ Carcasa de aluminio.
- ✔ Terminado en pintura termoconvertible.
- ✔ Grado de protección IP66 & IK10.
- ✔ Iluminación cálida, semi-cálida o fría.
- ✔ Fabricado y CREADO en México
- ✔ LM80 / TM21.
- ✔ Garantía de 5 años*
- ✔ Fácil instalación.

APLICACIONES

- ✔ Parques
- ✔ Andadores
- ✔ Estacionamientos
- ✔ Plazas comerciales
- ✔ Avenidas residenciales
- ✔ Vialidades



CUALIDADES TÉCNICAS Y ELÉCTRICAS

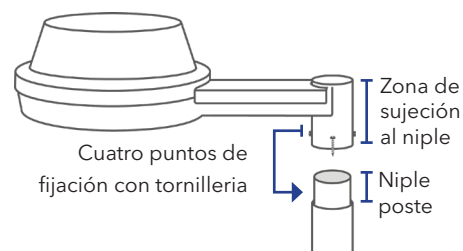
Grado IK / Grado IP	IK 10 / IP 66
Dimensiones	80 x 25 cm
Peso	8 Kg
Tensión de alimentación.....	120-277 VAC
Factor de potencia	> 0.95
Dist. Armónica.....	< 10%
Temp. de operación	-40°C a 50°C
Supresor de picos.....	10 kV



CUALIDADES FOTOMÉTRICAS

Óptica Tipo.....	II M / V
CRI /IRC.....	>70
Vida útil	100,000 horas
Temperatura de color.....	3000 / 4000 / 5000 K
Eficiencia.....	160 l/W
Distribución Fotométrica	Ver diagrama

Metodo de instalación:



Potencia Línea (W)	Flujo (lum.)	Eficiencia (lum/W)	Temp. Color (K)	CRI
130	18,200	140		
120	16,800	140		
110	15,950	145		
100	15,000	150		
90	13,500	150		
80	12,000	150	3000	>70
70	10,500	150	4000	
60	9,300	155	5000	
50	7,750	155		
40	6,400	160		
30	4,800	160		
20	3,200	160		

Tolerancias de flujo luminoso ±7%, IRC: ±1%, Voltaje: ±5%, CCT: ±5%, Corriente: ±5%. Potencia: ±5%
 *Dependiendo de modelo.

Variación:



Opción sin acrílico



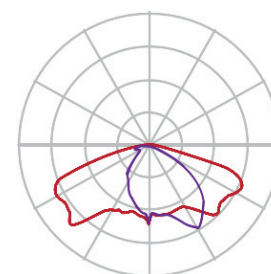
Opción con acrílico

CONFIGURADOR DE MODELOS

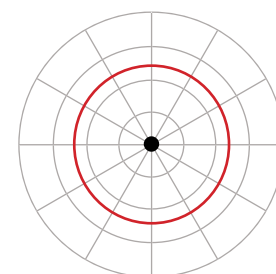
Nombre	Potencia
	130 W
	120 W
	110 W
	100 W
	90 W
Qubit	80 W
	70 W
	60 W
	50 W
	40 W
	30 W
	20 W
Ejemplo:	
Qubit	80W

CONFIGURADOR DE LED

TCC	Óptica	Base
3K 3000K	II M V	SB s/Base
4K 4000K		3P SF 3 PIN
5K 5000K		7P SF 7 PIN
57K 5700K		
Ejemplo:		
5K	II M	SB



Curva II M



Curva V

***GARANTÍA:** Cada luminaria *Qubit* es validada durante la producción, pasando por una serie de pruebas que cumplen con los estándares requeridos en áreas exteriores, calles y vialidades, garantizando su desempeño confiable y constante. Garantía de 5 años con opción de extensión a 10 años bajo demanda.