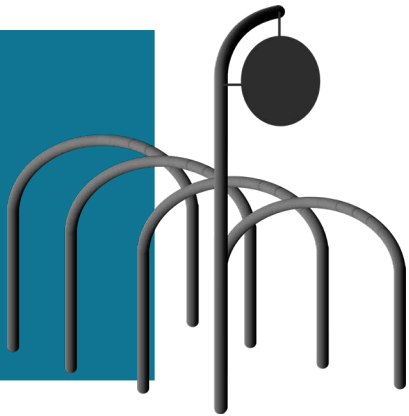


# RACK PARA BICICLETAS XOCHIMILCO

Rack para bicicletas con señalética y espacios funcionales, que alberga la capacidad para estacionar una mayor cantidad de bicicletas en un menor espacio. Se adapta a las necesidades de los ciclistas urbanos al momento de estacionar sus bicicletas en los puntos icónicos de la ciudad.



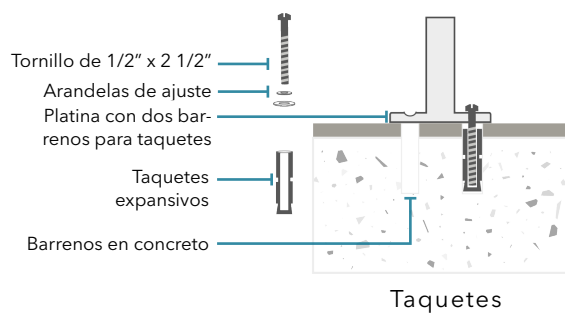
## CARACTERÍSTICAS

- ✓ Dimensiones: 70 x 250 cm
- ✓ Material: Acero
- ✓ Anclaje: Taquetes
- ✓ Acabado: Pintura termoconvertible

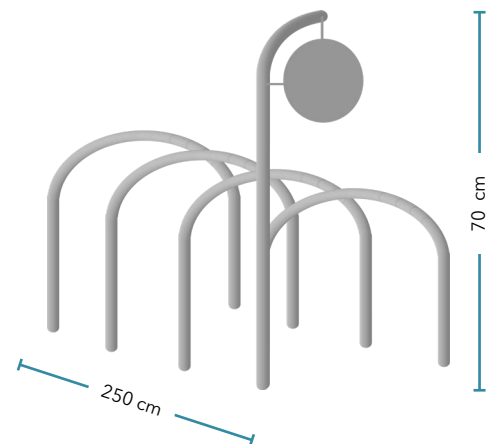
## APLICACIONES

- ✓ Areas comunes
- ✓ Parques y plazas
- ✓ Estacionamientos
- ✓ Plazas comerciales
- ✓ Escuelas

## METODOS DE INSTALACIÓN



## DIMENSIONES



**GARANTÍA:** Cada producto MR es validado durante la producción, pasando por una serie de pruebas que cumplen con los estándares requeridos en áreas exteriores, calles y vialidades, garantizando su desempeño confiable y constante.