

POSTE NAILY

Poste para luminarias públicas, especial para albergar luminarias colgantes, su diseño está inspirado en las expresiones renacentistas, posee una forma única que juega con las líneas finas, para otorgarle un aspecto distinguido y tradicional.



CARACTERÍSTICAS GENERALES

- ✓ Fabricado en tubo de acero caña recta circular
- ✓ Altura: 4-6 metros
- ✓ Base: circular
- ✓ Material del poste: Acero
- ✓ Material de la base: Aluminio 3003
- ✓ Material del Rizo: Aluminio 3003
- ✓ Pintura: Termoconvertible
- ✓ Opción galvanizado disponible*

APLICACIONES

- ✓ Vialidades
- ✓ Parques y jardines
- ✓ Centros históricos
- ✓ Zonas urbanas peatonales

VARIACIONES



Sencillo

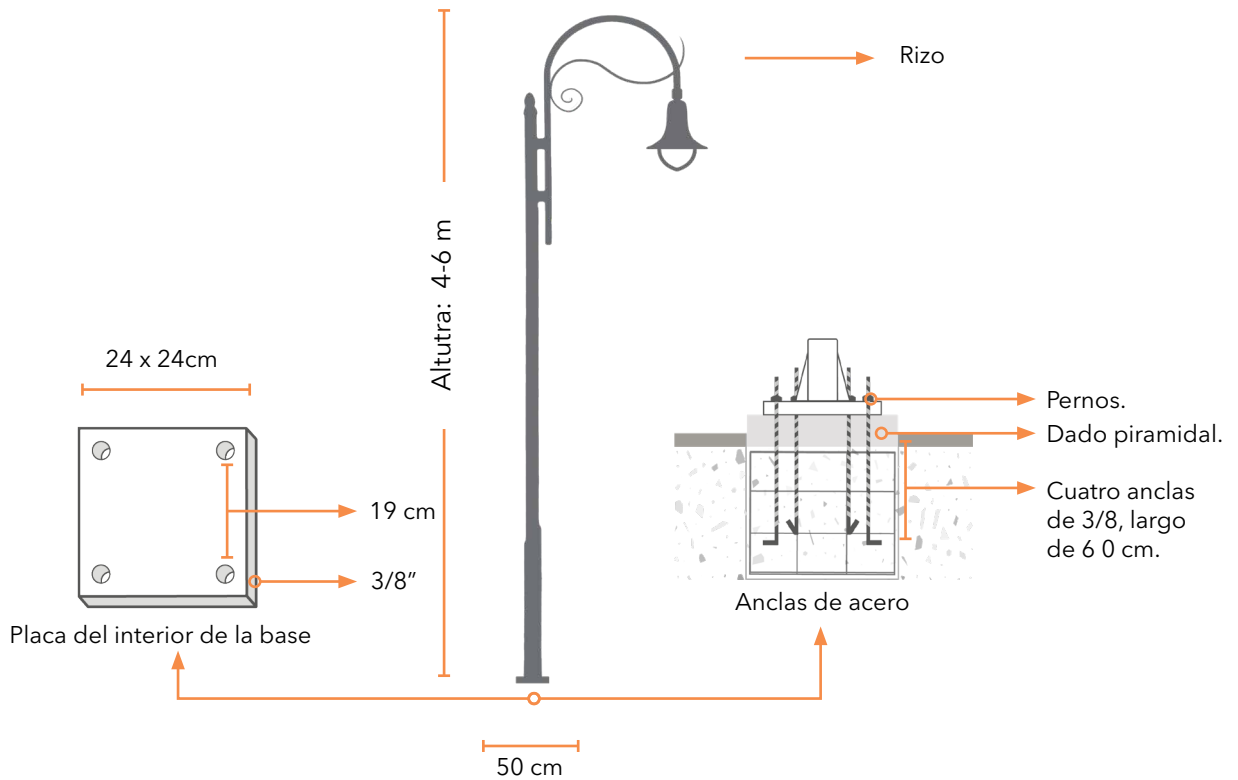


Doble

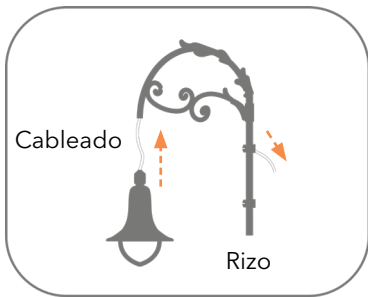


Vial/Peatonal

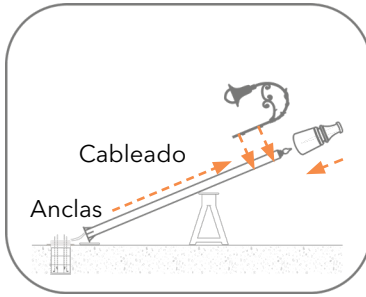
MEDIDAS



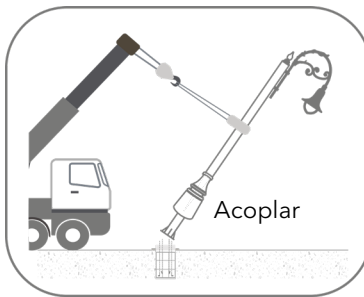
METODO DE INSTALACIÓN



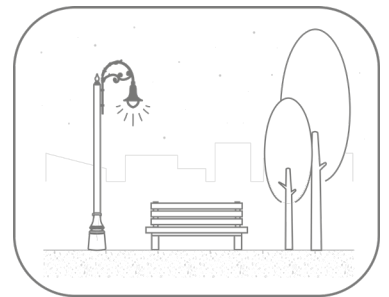
Paso 1: Primeramente se debe instalar el cableado de la luminaria por el interior del rizo y asegurarla con los pernos correspondientes. Posteriormente en un burro o soporte colocar el poste en posición diagonal, sin retirar el plástico.



Paso 2: Introducir la base por la parte superior acoplar el rizo con la luminaria y apretar los tornillos de esta sección. Se sostiene a la base a unos centímetros por encima de la placa de soporte y se comienza a introducir el cableado eléctrico al interior del poste.



Paso 3: Con la ayuda de una grúa con cinchos de tela o un material suave, se va levantando el poste buscando posicionar la placa base en las anclas instaladas previamente, se endereza y se aprietan las tuercas, se baja la base y se coloca encima de la placa base.



Paso 4: Tanto el rizo como la base aluminio deben ser colocados en el poste cuando este cuenta con su protección plástica, para evitar rayones o lastimar la pintura por la fricción. En caso de ambientes muy húmedos se recomienda no dejar los productos la interior del plástico por un tiempo prolongado.



GARANTÍA: Cada Poste es validado durante la producción, pasando por una serie de pruebas que cumplen con los estándares requeridos en áreas exteriores, calles y vialidades, garantizando su desempeño confiable y constante.
La instalación de los postes debe efectuarse adecuadamente para poder cumplir con la garantía del producto.