

## LUMINARIA LED

# TOP

PATENTE: MX/F/2021/001101

TOP es nuestra nueva luminaria LED, diseñada para superar los más altos estándares en calidad, rendimiento y precio. Gracias a nuestra continua innovación, hemos logrado consolidarla como la luminaria líder en el mercado. TOP representa una solución única para nuestros colaboradores y clientes, quienes han sido parte fundamental de nuestro crecimiento y éxito. Con esta propuesta, seguimos reafirmando nuestro compromiso con la excelencia y el desarrollo sustentable.



### APLICACIONES

- ✓ Vialidades primarias y secundarias.
- ✓ Autopistas.
- ✓ Estacionamientos.
- ✓ Plazas comerciales.
- ✓ Avenidas residenciales.

### FABRICACIÓN

- ✓ Construida en aluminio inyectado, con una carcasa ventilada que permite la disipación continua del calor logrando incrementar la durabilidad de los LEDs y reduciendo el impacto de la depreciación lumínica.
- ✓ Terminado en pintura termoconvertible.
- ✓ Cuerpo fabricado en fundición de aluminio liga A-413 de excelente resistencia a la corrosión.
- ✓ Anti grafiti y resistente a la radiación UV, cambios de clima y manchas de químicos o solventes.
- ✓ Tornillería de acero inoxidable.

### SEGURIDAD

- ✓ Totalmente hermético con grado IP66, lo cual impide la entrada de partículas sólidas y líquidas al conjunto óptico.
- ✓ Supresor de picos de 10 kV para protección al conjunto eléctrico.
- ✓ Protección antivandálica IK10.
- ✓ NOM-031-ENER-Vigente.
- ✓ NOM-003-SCFI-Vigente.
- ✓ NOM-058-SCFI-Vigente
- ✓ PAESE.

### VENTAJAS

- ✓ La más económica del mercado.
- ✓ Ligera y libre de mantenimiento.
- ✓ La más eficiente con hasta 180 I/W.
- ✓ Desempeño superior en ahorro de energía.
- ✓ Clasificación deslumbramiento: bajo.
- ✓ El driver se encuentra colocado en un housing de manera independiente para evitar que se eleve la temperatura al estar en contacto con el grupo óptico (100% electrónico). La configuración es flexible, ya que permite diversas opciones de regulación lumínica y de potencia.

## MONTAJE

- ✓ Un factor de suma importancia en el presupuesto de cualquier proyecto es el costo horas/hombre. TOP brinda una solución sencilla de instalación, que permite un mejor manejo de los costos de tus proyectos.
- ✓ Sistema de inclinación para montar el brazo al luminario en diferentes ángulos de inclinación.
- ✓ Preparada para recibir diversos calibres de brazo.
- ✓ Sistema de instalación libre de herramientas. No requiere acceso al equipo.

## CUALIDADES ELÉCTRICAS

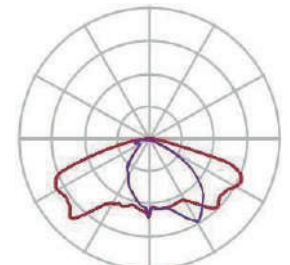
Tensión de alimentación.....100-277 VAC  
 Frecuencia.....@50/60 Hz  
 Factor de potencia.....> 0.95  
 Eficiencia.....>90%  
 Dist. Armónica.....<15t%  
 Temp. de operación.....-40°C a 50°C  
 Supresor de picos.....10 kV 10 kA \*Opción a 20 kV  
 Base 7 pin: ANSI C136.41.....Opcional  
 Base 3 pin: ANSI C136.41.....Opcional  
 Driver dimeable.....0-10V  
 Fococelda (opcional).....127/220/105-305 V

## CUALIDADES TÉCNICAS

Grado IK/Grado IP..... IK10/IP66  
 Dimensiones..... 460 x 300 x 73 mm  
 Niple entrada..... 1½ - 2" / 48-60 mm  
 Fijación horizontal.....Posiciones 0-15°  
 Peso.....4.5 Kg  
 Instalación.....Sin herramienta de apertura  
 Color.....Metal silver

## CUALIDADES FOTOMÉTRICAS

Óptica tipo.....I M  
 CRI/IRC.....>70  
 Vida útil.....150,000 hrs.  
 Temperatura de color.....4000/5000/5700 k  
 Flujo luminoso máx.....25,000 lm  
 Eficiencia máx.....170 l/W  
 Base 7 pin: ANSI C136.41.....Driver 0-10V dimeable



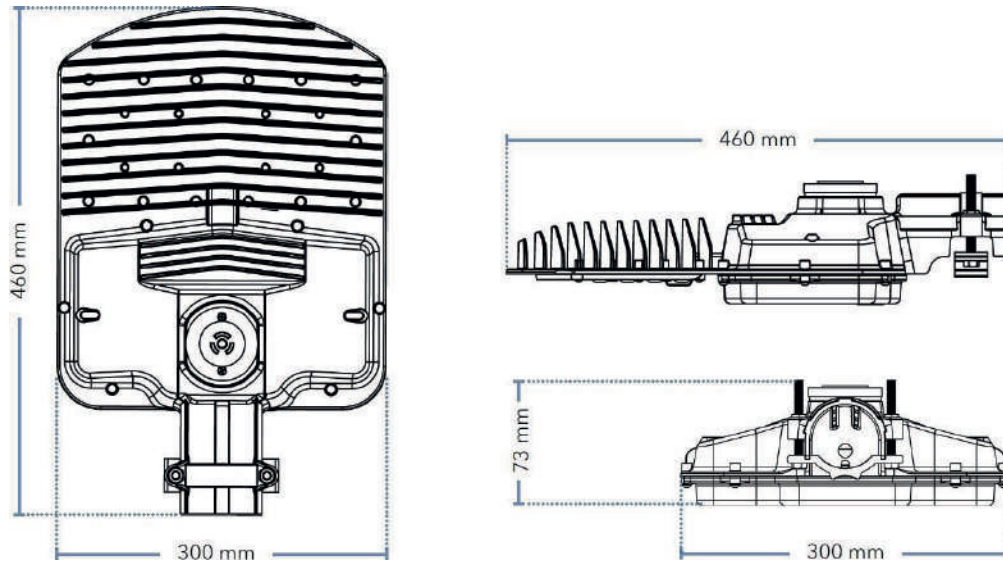
Curva I M

## CONFIGURADOR DE MODELOS

Nombre	Potencia	TCC	Óptica	Tensión	#Led	Fococelda
TOP	170W	<b>4K</b> 4000K	2M	MV 100-277	36 leds	<b>CF</b> c/fococelda <b>SF</b> s/fococelda
	150W	<b>5K</b> 5000K				
	130W	<b>57K</b> 5700 K				
	120W					
	110W					
	100W					
	90W					
	80W					
	70W					
	60W					
50W						
40W						

EJEMPLO	50 W	5K	2M	MV	24 leds	SF
---------	------	----	----	----	---------	----

## DIMENSIONES



## MODELOS

Potencia linea (W)	TCC (K)	CRI	Flujo (lum)	Eficiencia (l/W)	Óptica	Modelo
170 (36 leds)	5700	>70	24650	145	II M	TOP 170W 57K 2M MV 36L SF
170 (36 leds)	5000	>70	24650	145		TOP 170W 5K 2M MV 36L SF
170 (36 leds)	4000	>70	24650	145		TOP 170W 4K 2M MV 36L SF
150 (36 leds)	5700	>70	21750	145		TOP 150W 57K 2M MV 36L SF
150 (36 leds)	5000	>70	21750	145		TOP 150W 5K 2M MV 36L SF
150 (36 leds)	4000	>70	21750	145		TOP 150W 4K 2M MV 36L SF
130 (36 leds)	5700	>70	20800	160		TOP 130W 57K 2M MV 36L SF
130 (36 leds)	5000	>70	20800	160		TOP 130W 5K 2M MV 36L SF
130 (36 leds)	4000	>70	20800	160		TOP 130W 4K 2M MV 36L SF
120 (36 leds)	5700	>70	19200	160		TOP 120W 57K 2M MV 36L SF
120 (36 leds)	5000	>70	19200	160		TOP 120W 5K 2M MV 36L SF
120 (36 leds)	4000	>70	19200	160		TOP 120W 4K 2M MV 36L SF
110 (36 leds)	5700	>70	18150	165		TOP 110W 57K 2M MV 36L SF
110 (36 leds)	5000	>70	18150	165		TOP 110W 5K 2M MV 36L SF
110 (36 leds)	4000	>70	18150	165		TOP 110W 4K 2M MV 36L SF
100 (36 leds)	5700	>70	17000	170		TOP 100W 57K 2M MV 36L SF
100 (36 leds)	5000	>70	17000	170		TOP 100W 5K 2M MV 36L SF
100 (36 leds)	4000	>70	17000	170		TOP 100W 4K 2M MV 36L SF

Potencia linea (W)	TCC (K)	CRI	Flujo (lum)	Eficiencia (l/W)	Óptica	Modelo
90 (36 leds)	5700	>70	15300	170	II M	TOP 90W 57K 2M MV 36L SF
90 (36 leds)	5000	>70	15300	170		TOP 90W 5K 2M MV 36L SF
90 (36 leds)	4000	>70	15300	170		TOP 90W 4K 2M MV 36L SF
80 (36 leds)	5700	>70	13600	170		TOP 80W 57K 2M MV 36L SF
80 (36 leds)	5000	>70	13600	170		TOP 80W 5K 2M MV 36L SF
80 (36 leds)	4000	>70	13600	170		TOP 80W 4K 2M MV 36L SF
70 (36 leds)	5700	>70	11900	170		TOP 70W 57K 2M MV 36L SF
70 (36 leds)	5000	>70	11900	170		TOP 70W 5K 2M MV 36L SF
70 (36 leds)	4000	>70	11900	170		TOP 70W 4K 2M MV 36L SF
60 (36 leds)	5700	>70	10500	175		TOP 60W 57K 2M MV 36L SF
60 (36 leds)	5000	>70	10500	175		TOP 60W 5K 2M MV 36L SF
60 (36 leds)	4000	>70	10500	175		TOP 60W 4K 2M MV 36L SF
50 (36 leds)	5700	>70	8750	175		TOP 50W 57K 2M MV 36L SF
50 (36 leds)	5000	>70	8750	175		TOP 50W 5K 2M MV 36L SF
50 (36 leds)	4000	>70	8750	175		TOP 50W 4K 2M MV 36L SF
40 (36 leds)	5700	>70	7000	175		TOP 40W 57K 2M MV 36L SF
40 (36 leds)	5000	>70	7000	175		TOP 40W 5K 2M MV 36L SF
40 (36 leds)	4000	>70	7000	175		TOP 40W 4K 2M MV 36L SF



**GARANTÍA:** Cada luminaria MR es validada durante la producción, pasando por una serie de pruebas que cumplen con los estándares requeridos en áreas exteriores, calles y vialidades, garantizando su desempeño confiable y constante. Garantía de 7 años con extensión a 10 años bajo demanda. Consulte condiciones con el fabricante.