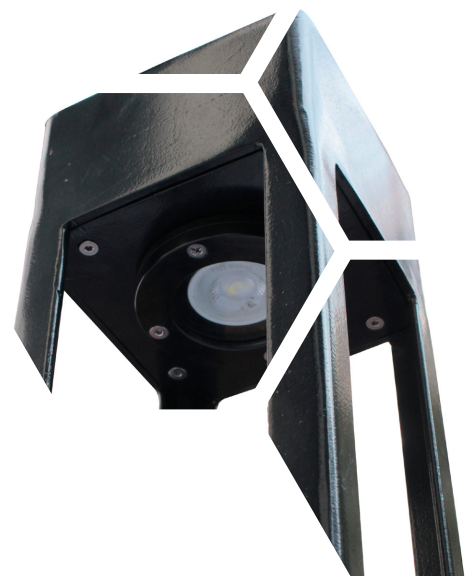


BOLARDO

BULLET

Diseño minimalista y funcional que permite crear una atmósfera estética en exteriores y brinda seguridad gracias a su gran capacidad de iluminación. Sus características de alta calidad lo convierten en un bolaro **totalmente antivandálico**.



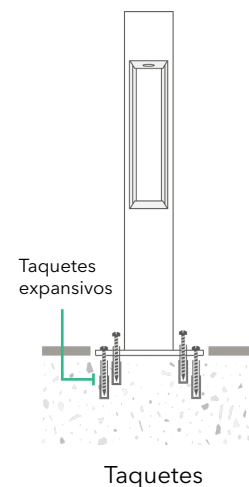
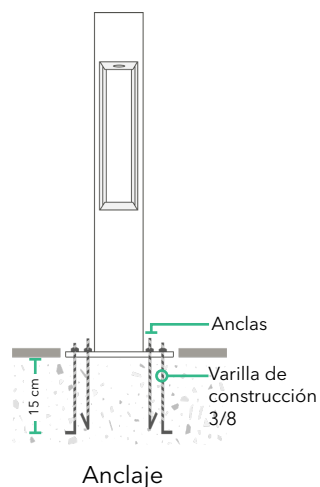
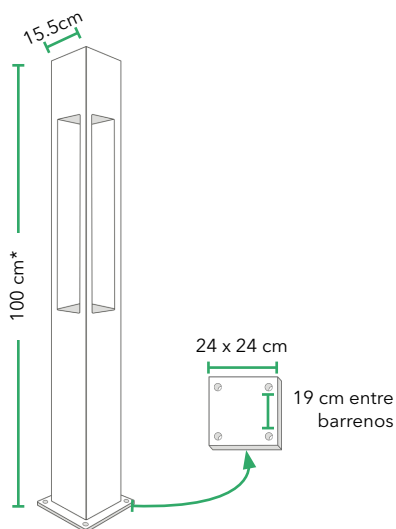
CARACTERÍSTICAS GENERALES

- ✓ Altura: 60/80/100 cm*
- ✓ Ancho: 15.5 x 15.5 cm
- ✓ Placa base: 24 x 24cm
- ✓ Caña: Recta cuadrangular
- ✓ Material: Acero
- ✓ Pintura: Termoconvertible
- ✓ Protección: IP66 e IK10
- ✓ Opción galvanizado disponible
- ✓ Garantía*

APLICACIONES

- ✓ Parques
- ✓ Andadores
- ✓ Estacionamientos
- ✓ Plazas comerciales
- ✓ Avenidas residenciales

MÉTODOS DE INSTALACIÓN

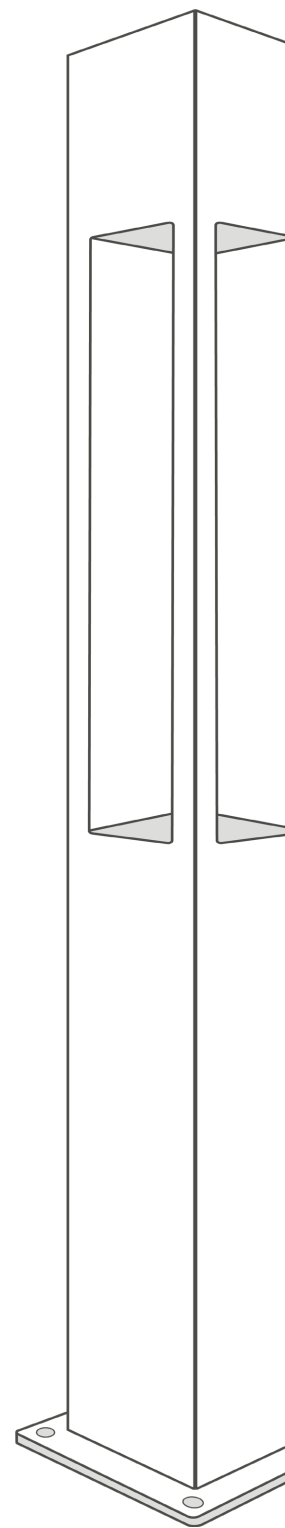
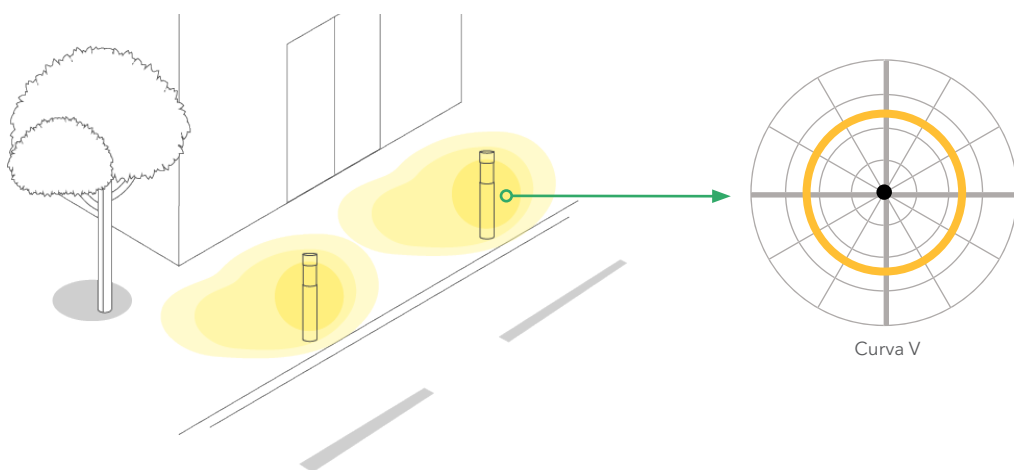


* Pueden variar entre 60/80/100 cm.

CUALIDADES TÉCNICAS

Tensión de alimentación.....	100-265 V
Frecuencia	50/60 Hz
Consumo	8 Wats
Temp. de operación	-10 A 50 °C
Vida útil	>35,000 Hrs
Temperatura de color.....	3000, 40 00, 5000K
Protección	IP 67
Distribución Fotométrica	Tipo V

CURVA FOTOMÉTRICA



* Medidas de altura recomendadas y adaptables según las necesidades del cliente, pueden variar entre 60/80/100 cm.

GARANTÍA: Cada producto MR es validado durante la producción, pasando por una serie de pruebas que cumplen con los estándares requeridos en áreas exteriores, calles y vialidades, garantizando su desempeño confiable y constante.