

POSTE

RECTO CIRCULAR

Diseño contemporáneo y funcional, ideal para lugares de alto tránsito que requieren de una iluminación constante para brindar seguridad a los espacios.



CARACTERÍSTICAS GENERALES

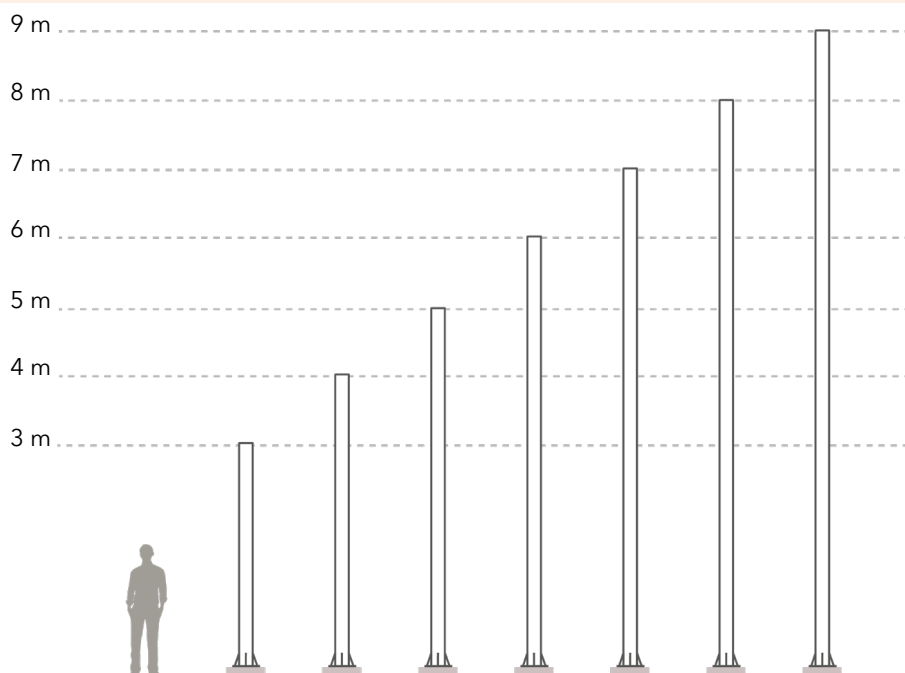
- ✓ Material: Acero
- ✓ Altura: 3 - 9 metros
- ✓ Diámetro: 2" / 2 1/2" / 3" / 4"
- ✓ Caña: Circular Ced. 30 / 40
- ✓ Placa Base: 24x24 m / 28x28cm*
- ✓ Pintura: Termoconvertible
- ✓ Ampla gama de colores disponibles
- ✓ Fijación : Anclas de acero
- ✓ Opción galvanizado disponible**
- ✓ Opción con registro disponible**

APLICACIONES

- ✓ Vialidades
- ✓ Fraccionamientos
- ✓ Parques y jardines
- ✓ Plazas
- ✓ Centros históricos
- ✓ Zonas urbanas peatonales

* Las medidas de la placa base pueden variar de 24x24cm a 28x28cm, según la altura del poste
** Opciones disponibles para elegir según las necesidades del cliente

ALTURAS



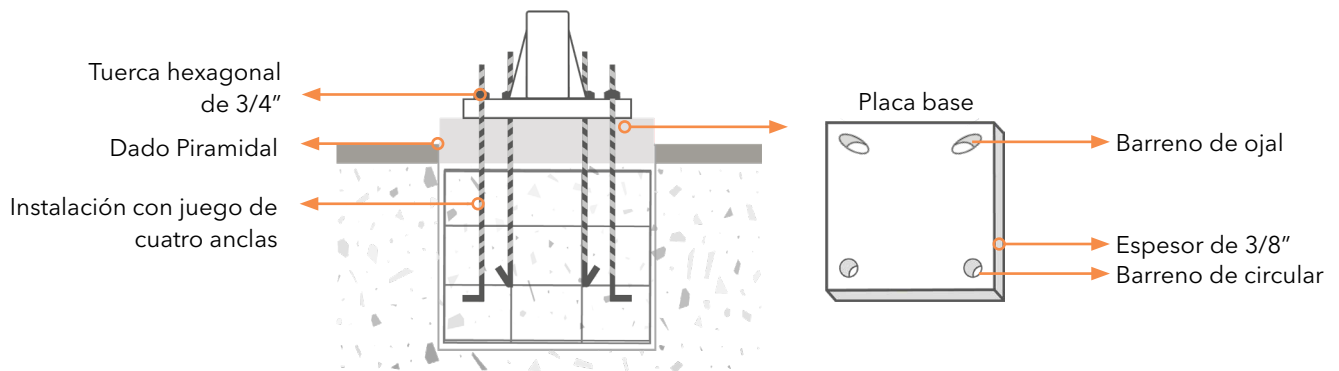
VARIACIONES

Nombre	Altura	Diámetro	Cedula	Agarre	Galvanizado	Registro	Barrenos
Poste RC	3 m	2"	30	CN con niple	CG con galvanizado	CR con registro	Circular
	4 m	2 ½"	40	CP con percha	SG sin galvanizado	SR sin registro	Ojal
	5 m	3"		NN Libre			
	6 m	4"					
	7 m						
	8 m						
	9 m						

Ejemplo:

Poste RC	6 m	4"	30	CN	CG	SR	Ojal
----------	-----	----	----	----	----	----	------

METODO DE INSTALACIÓN

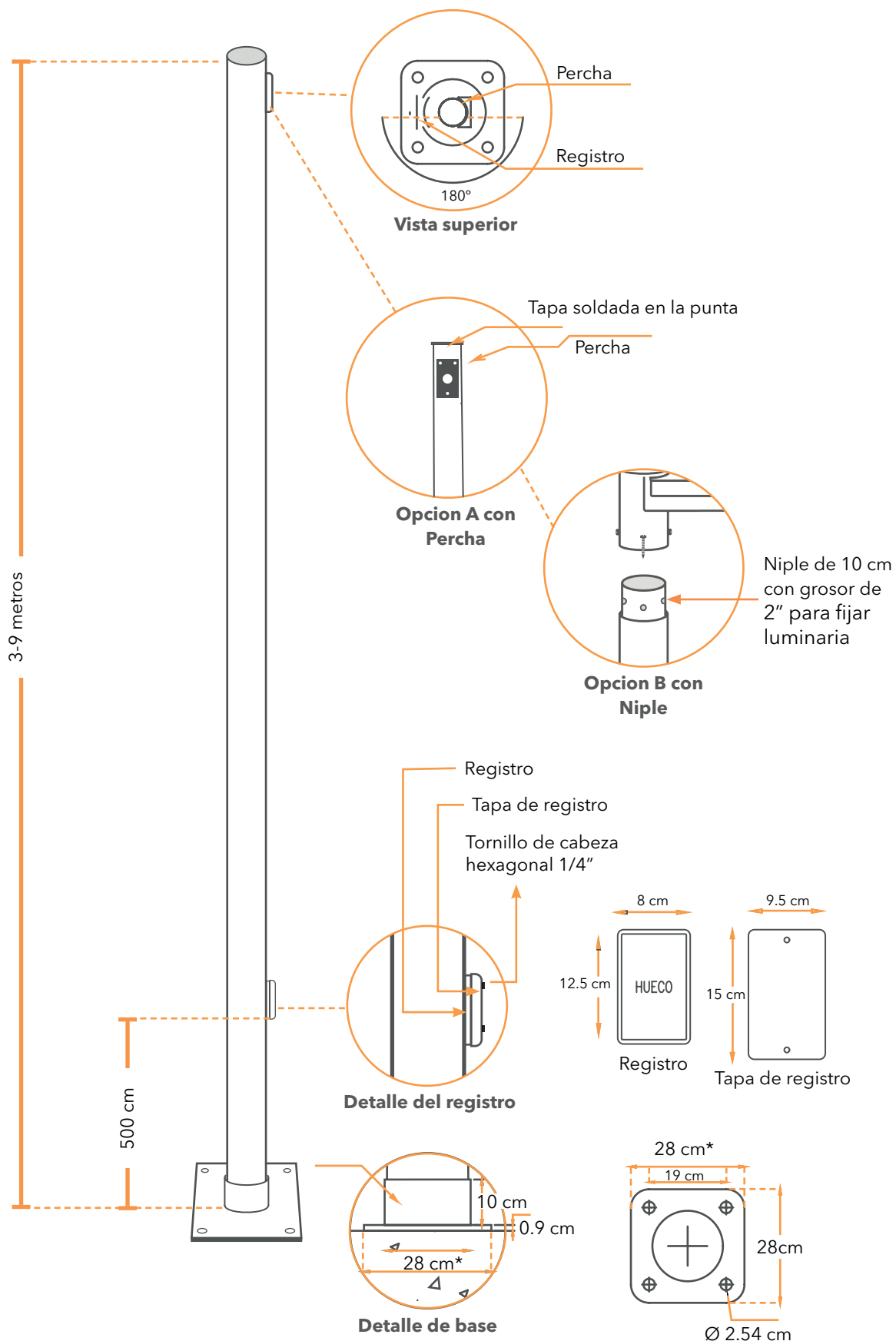


ANCLAS Y PLACA BASE

Nombre	Altura	Placa base*	Ancla	Altura Ancla
Poste RC	3 m	24x24 cm	Ø 3/4"	60 cm
	4 m	24x24 cm		60 cm
	5 m	24x24 cm		60 cm
	6 m	24x24 cm		75 cm
	7 m	24x24 cm		75 cm
	8 m	28x28 cm		75 cm
	9 m	28x28 cm		75 cm

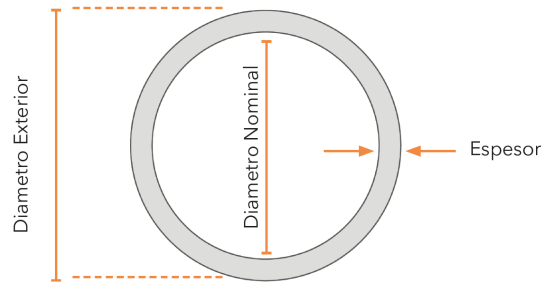


DIMENSIONES

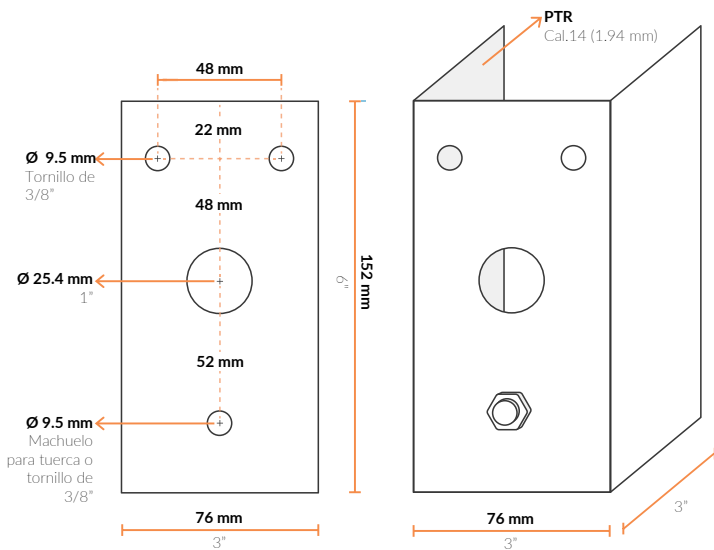


DIAMETROS

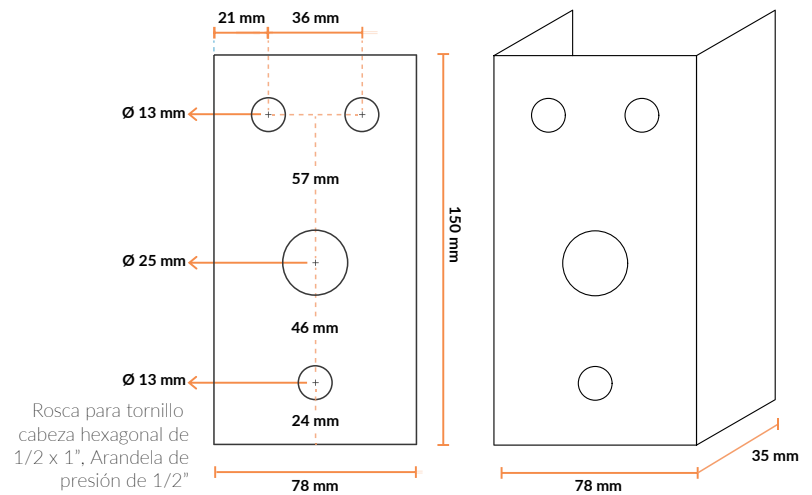
Ced. N°	Diámetro nominal		Diámetro exterior	
	Pulg.	mm	Pulg.	mm
CED 30	2"	50	2.375	60
	2 1/2"	63	2.875	73
	3"	76	3.500	88
	4"	101	4.500	114



DIMENSIONES PERCHA (OPCION A)



Opción P1



Opción P2



Protección UV



Anti-Graffiti



Fácil instalación



Para uso en exteriores



Anticorrosión



Certificación ISO 9001-2015



HECHO EN MÉXICO



Peblos Mágicos

GARANTÍA: Cada *Producto MR* es validado durante la producción, pasando por una serie de pruebas que cumplen con los estándares requeridos en áreas exteriores, calles y vialidades, garantizando su desempeño confiable y constante.