

POSTE CÓNICO CIRCULAR

Poste funcional, diseñado para adaptarse a las necesidades de todo tipo de espacios a los que se les puede brindar una mejor iluminación y ambiente.



CARACTERÍSTICAS GENERALES

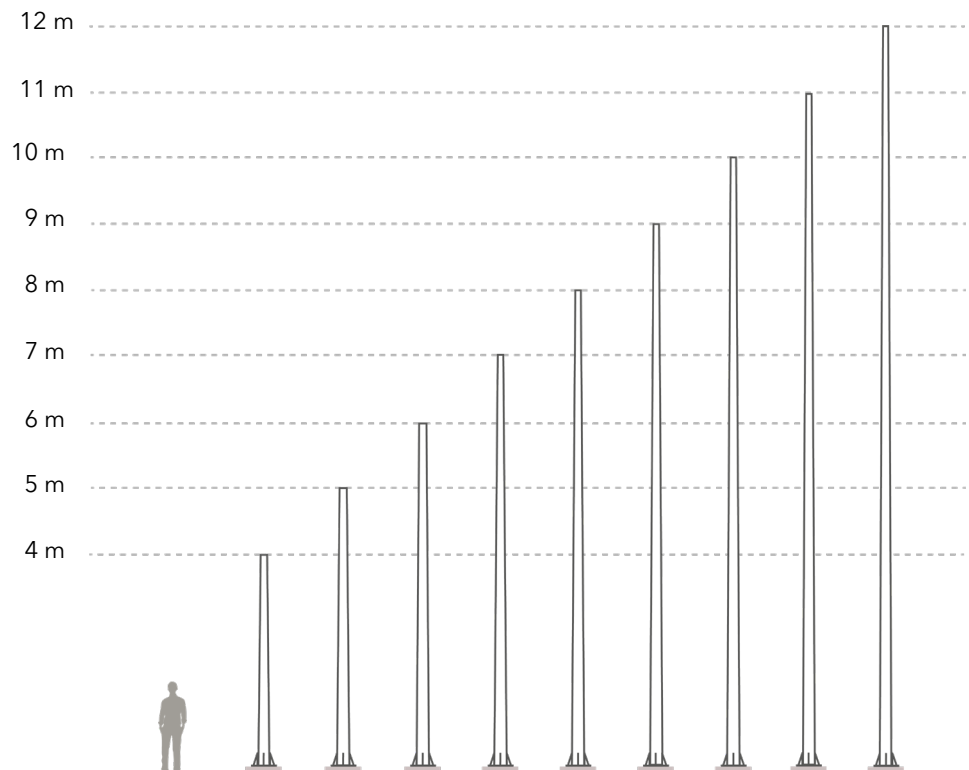
- ✓ Material: Acero
- ✓ Altura: 4-12 metros
- ✓ Caña: Circular calibre 11
- ✓ Placa Base: 24x24/28x28/33x33 cm*
- ✓ Pintura: Termoconvertible
- ✓ Fijación : Anclas de acero
- ✓ Ampla gama de colores disponibles
- ✓ Opción con registro disponible**

APLICACIONES

- ✓ Vialidades
- ✓ Fraccionamientos
- ✓ Parques y jardines
- ✓ Plazas
- ✓ Centros históricos
- ✓ Zonas urbanas peatonales

* Las medidas de la placa base pueden variar de 24x24cm, 28x28cm, 33x33cm según la altura del poste
** Opciones disponibles para elegir según las necesidades del cliente

ALTURAS



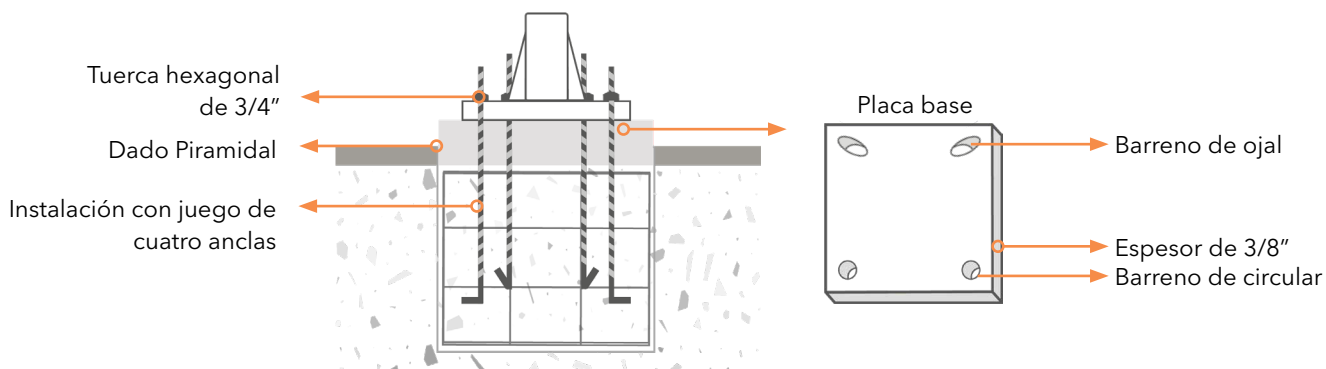
VARIACIONES

Nombre	Altura	Diámetro	Cedula	Agarre	Registro	Barrenos
Poste CC	3 m	2"	30	CN con niple	CR con registro	Circular
	4 m	2 ½"	40	CP con percha	SR sin registro	Ojal
	5 m	3"		NN Libre		
	6 m	4"				
	7 m					
	8 m					
	9 m					
	10 m					
	11 m					
	12 m					

Ejemplo:

Poste RC	6 m	4"	30	CN	SR	Ojal
----------	-----	----	----	----	----	------

METODO DE INSTALACIÓN

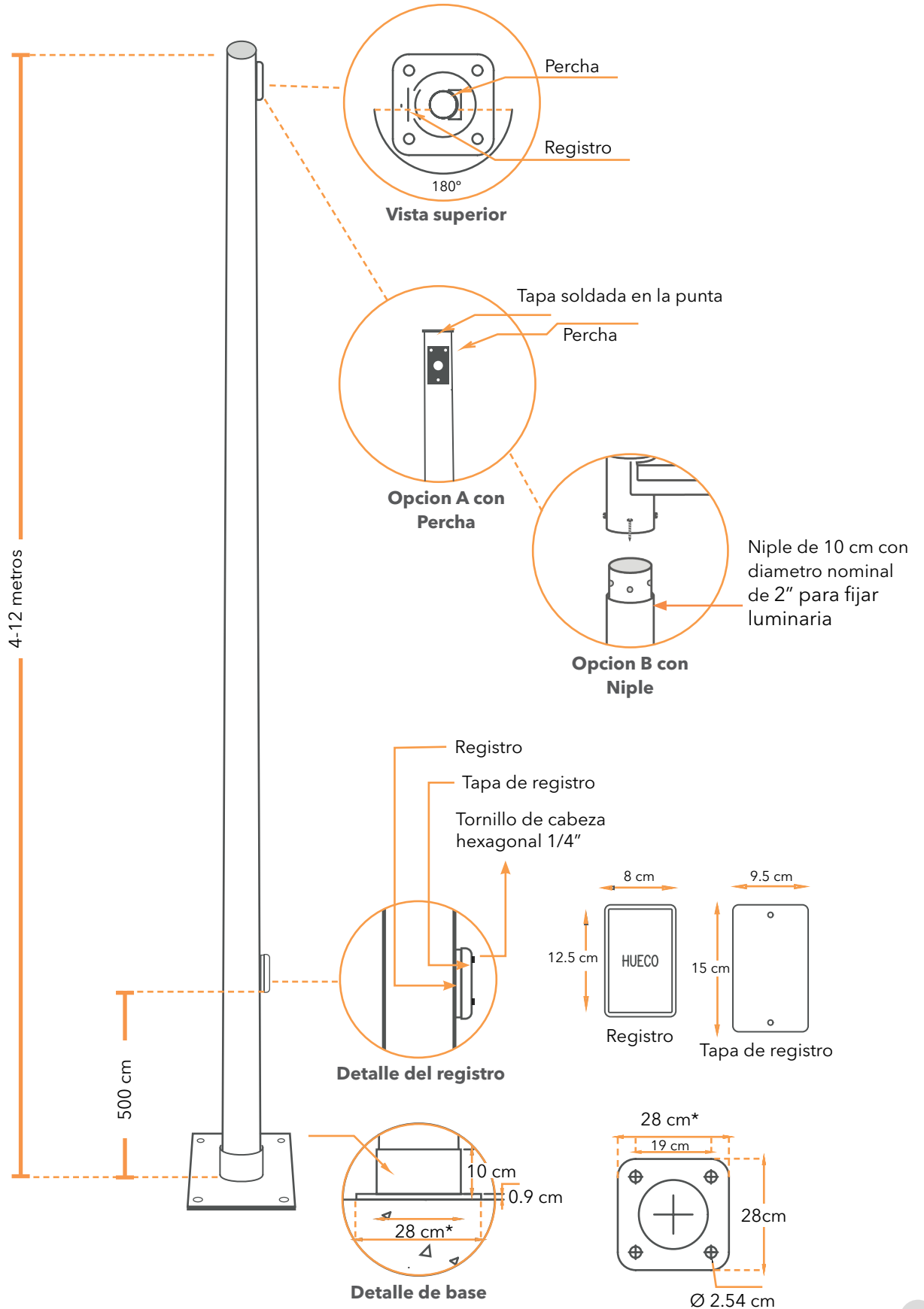


ANCLAS Y PLACA BASE

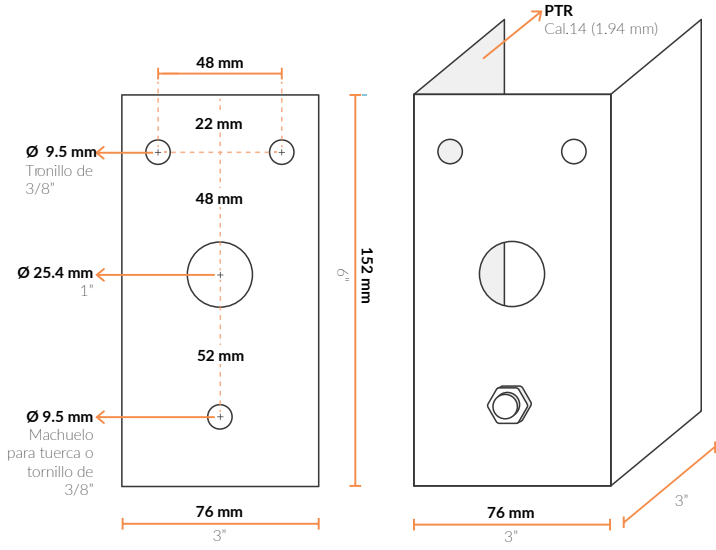
Nombre	Altura	Placa base*	Ancla	Altura Ancla
Poste CC	3 m	24x24 cm	Ø 3/4"	60 cm
	4 m	24x24 cm		60 cm
	5 m	24x24 cm		60 cm
	6 m	24x24 cm		75 cm
	7 m	24x24 cm		75 cm
	8 m	28x28 cm		75 cm
	9 m	28x28 cm		75 cm
	10 m	33x33 cm		100 cm
	11 m	33x33 cm		100 cm
	12 m	33x33 cm		100 cm



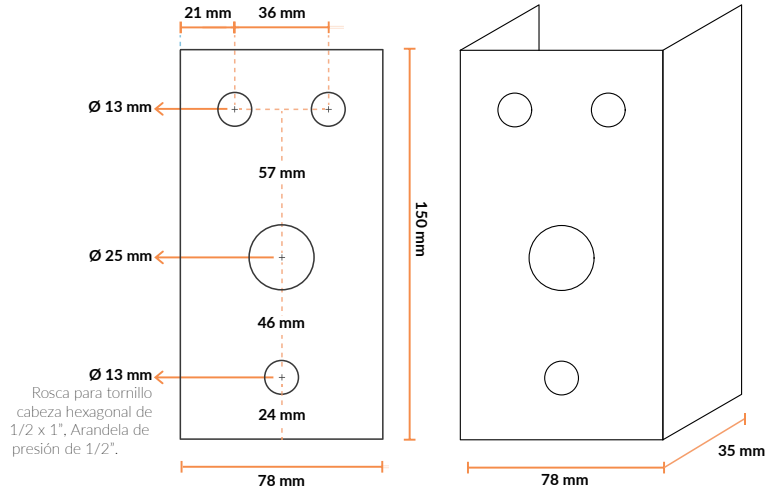
DIMENSIONES



DIMENSIONES PERCHA (OPCION A)



Opción P1



Opción P2



GARANTÍA: Cada *Producto MR* es validado durante la producción, pasando por una serie de pruebas que cumplen con los estándares requeridos en áreas exteriores, calles y vialidades, garantizando su desempeño confiable y constante.