

LUMINARIA LED

# SAN MIGUEL

Es la evolución tecnológica con su diseño tradicional.  
Ideal para instalarse en postes de 3 a 6 metros de altura



## CARACTERÍSTICAS GENERALES

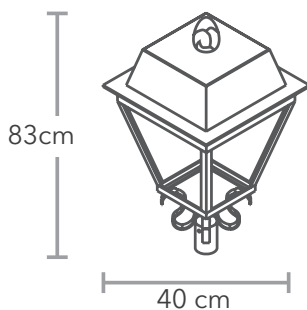
- ✔ Potencia 30-130 W
- ✔ Alta eficiencia lumínica hasta 165 l/W.
- ✔ Vida útil promedio >150,000 hrs.
- ✔ Carcasa de aluminio.
- ✔ Terminado en pintura termoconvertible.
- ✔ Grado de protección IP66 & IK10.
- ✔ Iluminación cálida, semi-cálida o fría.
- ✔ Fabricado y CREADO en México
- ✔ LM80 / TM21.
- ✔ Garantía de 5 años\*
- ✔ Fácil instalación.

## APLICACIONES

- ✔ Parques
- ✔ Andadores
- ✔ Estacionamientos
- ✔ Plazas comerciales
- ✔ Avenidas residenciales
- ✔ Vialidades

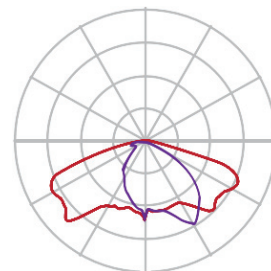
## CUALIDADES TÉCNICAS Y ELÉCTRICAS

Grado IK / Grado IP .....	IK 10 / IP 66
Dimensiones .....	83 x 40 cm
Peso .....	8 Kg
Tensión de alimentación .....	120-277 VAC
Factor de potencia .....	> 0.95
Dist. Armónica .....	< 10%
Temp. de operación .....	-40°C a 50°C
Supresor de picos.....	10kV

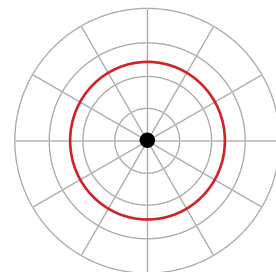


## CUALIDADES FOTOMÉTRICAS

Óptica Tipo .....	II M/V
CRI /IRC.....	>70
Vida útil .....	150,000 horas
Temperatura de color.....	3000 / 4000 / 5000 K
Eficiencia .....	165 l/W
Distribución Fotométrica .....	Ver diagrama



Curva II M



Curva V

Potencia Línea (W)	Flujo (lum.)	Eficiencia (lum/W)	Temp. Color (K)	CRI
130	20,800	160		
120	19,200	160		
110	18,150	165		
100	15,000	150		
90	13,500	150		
80	12,400	155	3000	>70
70	10,850	155	4000	
60	9,900	165	5000	
50	8,250	165		
40	6,600	165		
30	4,950	165		
20	3,300	165		

Tolerancias de flujo luminoso ±7%, IRC: ±1%, Voltaje: ±5%, CCT: ±5%, Corriente: ±5%. Potencia: ±5%  
 \*Dependiendo de modelo.

## CONFIGURADOR DE MODELOS

### Nombre

### Potencia

130 W
120 W
110 W
100 W
90 W
80 W
70 W
60 W
50 W
40 W
30 W
20 W

San Miguel

### Ejemplo:

San Miguel	80W
------------	-----

## CONFIGURADOR DE LED

### TCC

### Óptica

### Base

3K 3000K  
 4K 4000K  
 5K 5000K  
 57K 5700K

II M  
 V

SB s/Base  
 3P SF 3 PIN  
 7P SF 7 PIN

### Ejemplo:

5K	II M	SB
----	------	----

\***GARANTÍA:** Cada luminaria *San Miguel* es validada durante la producción, pasando por una serie de pruebas que cumplen con los estándares requeridos en áreas exteriores, calles y vialidades, garantizando su desempeño confiable y constante. Garantía de 5 años con opción de extensión a 10 años bajo demanda.