

# LUMINARIA LED YOLANDA

Diseño tradicional con un toque contemporáneo, ofrece tecnología de punta combinando un alto flujo luminoso y un gran ahorro de energía a un precio excepcional. Ideal para instalarse en postes de 9 metros de altura.

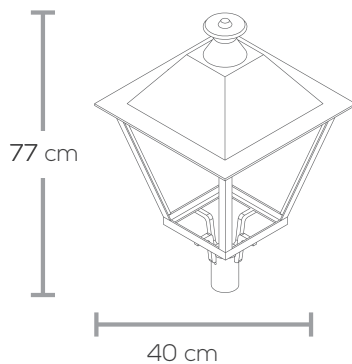


## CARACTERÍSTICAS GENERALES

- ✔ Potencia 30-130 W
- ✔ Alta eficiencia lumínica hasta 165 l/W.
- ✔ Vida útil promedio >150,000 hrs.
- ✔ Carcasa de aluminio.
- ✔ Terminado en pintura termoconvertible.
- ✔ Grado de protección IP66 & IK10.
- ✔ Iluminación cálida, semi-cálida o fría.
- ✔ Fabricado y CREADO en México
- ✔ LM80 / TM21.
- ✔ Garantía de 5 años\*
- ✔ Fácil instalación.

## APLICACIONES

- ✔ Parques
- ✔ Andadores
- ✔ Estacionamientos
- ✔ Plazas comerciales
- ✔ Avenidas residenciales
- ✔ Vialidades



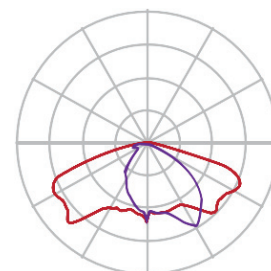
## CUALIDADES TÉCNICAS Y ELÉCTRICAS

Grado IK / Grado IP .....	IK 10 / IP 66
Dimensiones .....	77 x 40 cm
Peso .....	8 Kg
Tensión de alimentación .....	120-277 VAC
Factor de potencia .....	> 0.95
Dist. Armónica .....	< 10%
Temp. de operación .....	-40°C a 50°C
Supresor de picos.....	10kV

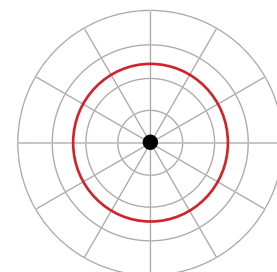


## CUALIDADES FOTOMÉTRICAS

Óptica Tipo.....	II M / V
CRI /IRC .....	>70
Vida útil .....	150,000 horas
Temperatura de color.....	3000 / 4000 / 5000 K
Eficiencia .....	165 l/W
Distribución Fotométrica .....	Ver diagrama



Curva II M



Curva V

Potencia Línea (W)	Flujo (lum.)	Eficiencia (lum/W)	Temp. Color (K)	CRI
130	20,800	160		
120	19,200	160		
110	18,150	165		
100	15,000	150		
90	13,500	150		
80	12,400	155	3000	>70
70	10,850	155	4000	
60	9,900	165	5000	
50	8,250	165		
40	6,600	165		
30	4,950	165		
20	3,300	165		

Tolerancias de flujo luminoso  $\pm 7\%$ , IRC:  $\pm 1\%$ , Voltaje:  $\pm 5\%$ , CCT:  $\pm 5\%$ , Corriente:  $\pm 5\%$ . Potencia:  $\pm 5\%$   
 \*Dependiendo de modelo.

## CONFIGURADOR DE MODELOS

Nombre	Potencia
Yolanda	130 W
	120 W
	110 W
	100 W
	90 W
	80 W
	70 W
	60 W
	50 W
	40 W
	30 W
20 W	

### Ejemplo:

Yolanda	80W
---------	-----

## CONFIGURADOR DE LED

TCC	Óptica	Base
3K 3000K	II M V	SB s/Base
4K 4000K		3P SF 3 PIN
5K 5000K		7P SF 7 PIN
57K 5700K		
<b>Ejemplo:</b>		
5K	II M	SB

**\*GARANTÍA:** Cada luminaria Yolanda es validada durante la producción, pasando por una serie de pruebas que cumplen con los estándares requeridos en áreas exteriores, calles y vialidades, garantizando su desempeño confiable y constante. Garantía de 5 años con opción de extensión a 10 años bajo demanda.